

רב מודד QNG22



קטן במיוחד 72*72

אפשרות צפייה בפרמטרים
שונים בזמן אמת



מדידה והצגת הרמוניות עד ה-31



הגדרת התראות לתחומים שונים

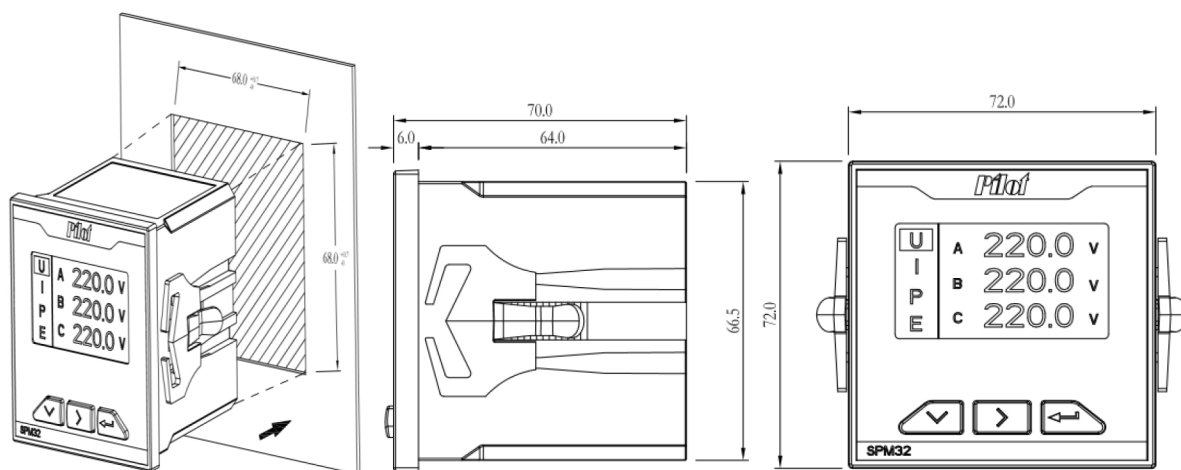


תצוגת שיא ביקוש בזרם ובהספק

All In One Solution

מאפיינים:

- מתאים להתקנה על פס DIN / או על לוח
- תקשורת Rs485 תומך בפרוטוקול MODBUS-RTU
- דיוק גבוה, class 0.5
- תצוגת LCD
- תצוגת גרף עמודות להרמוניות עד ה 31, THD



תצוגת זמן אמת:

- Voltage— $U_a, U_b, U_c, U_{ab}, U_{bc}, U_{ca}$,
UL-L avg. UL-N avg.
- Current— $I_a, I_b, I_c, I_n, I_{avg}$.
- Current unbalance rate — I_{unbal} .
- Active power — $P_a, P_b, P_c, \Sigma P$
- Reactive power — $Q_a, Q_b, Q_c, \Sigma Q$
- Apparent power— $S_a, S_b, S_c, \Sigma S$
- Power factor— $PF_a, PF_b, PF_c, \Sigma PF$

All In One Solution

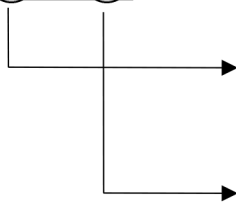
נתונים טכניים:

<u>Connection Mode</u>	<u>3 phase 3 wires, 3 phase 4 wires</u>
<u>Metering</u>	<u>True RMS, 1 sec refresh time</u>
<u>Input</u>	<u>Rated current: 5A or 1A</u> <u>Rated voltage: 57V ~300V(ph-N), 35Hz~65Hz</u>
<u>Status input (optional)</u>	<u>Rated voltage 220V, 2 channel active status input.</u> <u>Lower than 60V is open, higher than 178V is closed.</u> <u>Max. input is 300V</u>
<u>Relay output (optional)</u>	<u>Rated contact capacity:</u> <u>AC 250V/5A or DC 30V/5A</u>
<u>Power Supply</u>	<u>AC 85~265V or DC 100~300V</u>
<u>Power loss</u>	<u><4VA</u>
<u>Connection Mode</u>	<u>3 phase 3 wires, 3 phase 4 wires</u>
<u>Metering</u>	<u>True RMS, 1 sec refresh time</u>
<u>Input</u>	<u>Rated current: 5A or 1A</u> <u>Rated voltage: 57V ~300V(ph-N), 35Hz~65Hz</u>
<u>Status input (optional)</u>	<u>Rated voltage 220V, 2 channel active status input.</u> <u>Lower than 60V is open, higher than 178V is closed.</u> <u>Max. input is 300V</u>
<u>Relay output (optional)</u>	<u>Rated contact capacity:</u> <u>AC 250V/5A or DC 30V/5A</u>
<u>Power Supply</u>	<u>AC 85~265V or DC 100~300V</u>
<u>Power loss</u>	<u><4VA</u>
<u>Communication</u>	<u>RS485 serial, support Modbus-RTU</u> <u>Baudrate: 4800, 9600, 19200bps</u> <u>Address: 1~247</u>
<u>Dimension</u>	<u>Panel: 72*72*60mm (L x W x H)</u>

All In One Solution

<u>Parameter</u>	<u>Accuracy</u>	<u>Measuring Range</u>
<u>Voltage</u>	<u>0.2%</u>	<u>10V~500V (PT secondary side)</u>
<u>Current</u>	<u>0.2%</u>	<u>5A or 1A (5%~120% of rating) (CT secondary side)</u>
<u>Power factor</u>	<u>0.5%</u>	<u>-1.000~1.000</u>
<u>Active power</u>	<u>0.5%</u>	<u>Per phase: 0 ~ ± 26MW Total: 0 ~ ± 78MW</u>
<u>Reactive power</u>	<u>1.0%</u>	<u>Per phase: 0 ~ ± 26Mvar/VA Total: 0 ~ ± 78Mvar/VA</u>
<u>Apparent power</u>	<u>1.0%</u>	
<u>Active energy</u>	<u>0.5%</u>	<u>0~ 99,999,999.9 kWh</u>
<u>Reactive energy</u>	<u>2.0%</u>	<u>0~ 99,999,999.9 kVarh</u>
<u>Apparent energy</u>	<u>2.0%</u>	<u>0~ 99,999,999.9 kVAh</u>
<u>Three-phase current unbalance</u>	<u>1.0%</u>	<u>0%~100%</u>
<u>Harmonic</u>	<u>class B</u>	<u>0%~100%</u>

SPM32--①---②



<u>RS</u>	<u>Two relay outputs</u> <u>Two status inputs (Wet contact)</u>
<u>V1</u> <u>V2</u>	<u>5A</u> <u>1A</u>